

# Bedienungsanleitung

*spring-time*<sup>®</sup> 500/501





<b>Thema</b>	<b>Seite</b>
Lieferumfang / Verpackung	3
Bildliche Darststellung	4 - 5
Allgemeine Hinweise	6
Wichtige Vorsichtsmaßnahmen	6
Elektromagnetische Felder	7
Filterwechsel	7
Reparatur / Reinigung / Netzkabel	7
Komponenten zur Wasserreinigung	8
Display	8
Vorbereitung	9
Installation	10 - 13
Inbetriebnahme	13
Membranspülung	14
Anleitung zum Filterwechsel	15
Funktionsstörungen	16
Technische Daten	16
Garantie	17
Ihre Eintragungen/ Filterwechsel	18 - 19

Liebe Kundin,  
lieber Kunde!

Herzlichen Glückwunsch!

Mit dem Kauf des Wasser-  
reinigungsgerätes  
**aqua living®**  
**spring-time® 500/501** haben  
Sie sich für ein  
qualitativ hochwertiges  
Gerät entschieden.

Ihr Gerät zeichnet sich  
durch einfache Bedienung,  
Langlebigkeit, Zuverlässig-  
keit und hohe Reinigungs-  
leistung aus.

Die hohe Reinigungsleis-  
tung wird mit erstklassigen  
Filtern und der feinsten  
Membran, der Umkehros-  
mose, erreicht.

Ob Sie Ihr frisch gereinigtes  
Wasser zum Trinken, zum  
Kaffee- oder Teegenuss  
oder zur Speisezubereitung  
verwenden, der hohe Rein-  
heitsgrad des Wassers und  
der einzigartige Geschmack  
werden Sie überzeugen.

Wir wünschen Ihnen viel  
Freude mit Ihrer neuen  
**spring-time® 500/501**!

Ihr Aqua Living Team

**aqua living®**  
**watertechnology**

Nehmen Sie das Gerät  
aus der Verpackung und  
überprüfen Sie dabei den  
kompletten Lieferumfang.

Bewahren Sie vorsorglich  
den Karton samt Innenver-  
packung auf.

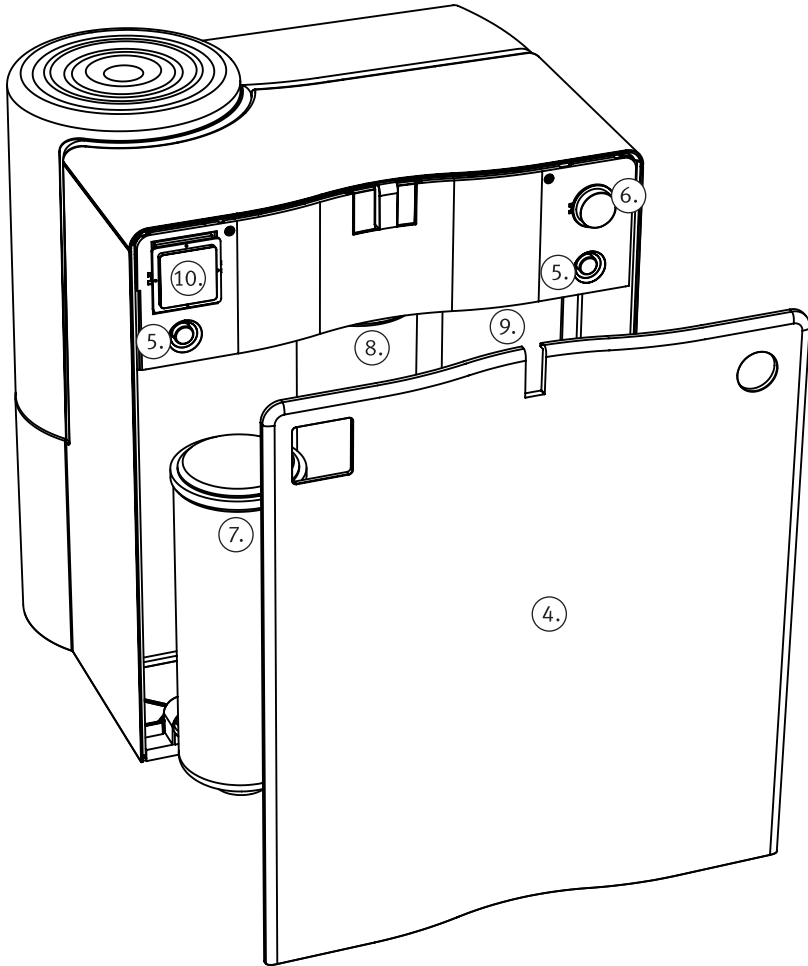
Bei sichtbaren Transport-  
schäden darf das Gerät  
nicht in Betrieb genommen  
werden. Setzen Sie sich in  
diesem Fall bitte innerhalb  
von 3 Tagen mit Ihrem Händ-  
ler in Verbindung.

Achten Sie darauf, dass die  
Verpackungsfolie nicht in die  
Hände von Kindern gelangt.

**Achtung:**  
Erststickungsgefahr!

**Lieferumfang:**

- Gerät **aqua living®**  
**spring-time® 500/501**
- Wassertank
- Montage-Set
- 4 Schläuche (farbig)
- Entnahmehahn
- Bedienungsanleitung
- Garantie-Urkunde
- Garantie-Karte



1. Wassertank

2. Entnahmehahn (beim Modell  
501 Abbildung abweichend)

3. Hintere Abdeckung

4. Frontblende

5. Magnethalter

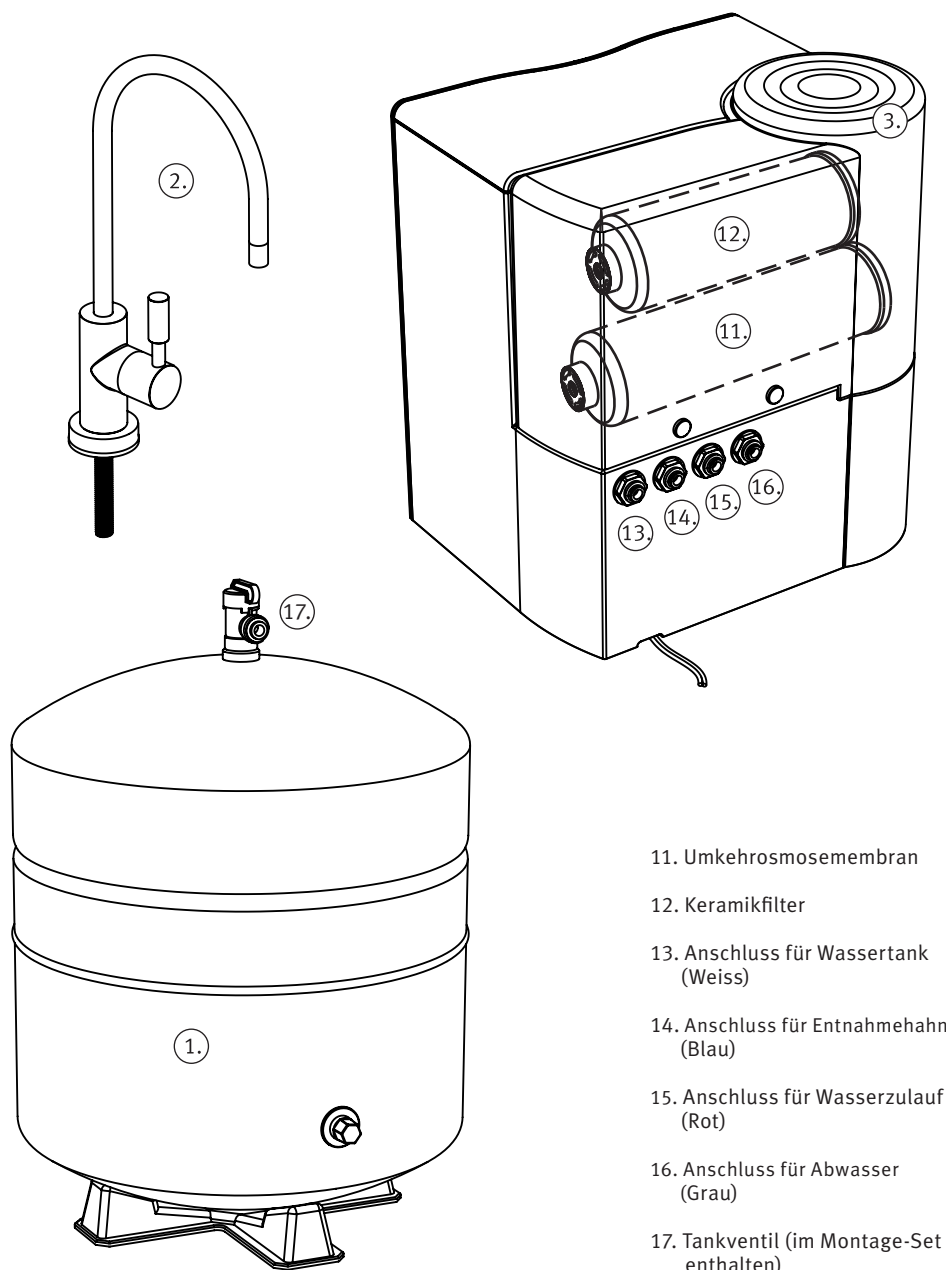
6. Refresh-Taste

7. Sediment-Vorfilter

8. Aktivkohle-Vorfilter

9. Aktivkohle-Nachfilter

10. Display



- 11. Umkehrosmosemembran
- 12. Keramikfilter
- 13. Anschluss für Wassertank (Weiss)
- 14. Anschluss für Entnahmehahn (Blau)
- 15. Anschluss für Wasserzulauf (Rot)
- 16. Anschluss für Abwasser (Grau)
- 17. Tankventil (im Montage-Set enthalten)

Lesen Sie die Bedienungsanleitung sorgfältig durch und bewahren Sie diese auf.

Bevor Sie das Gerät ans Netz anschließen, prüfen Sie, ob die Netzspannung auf dem Typenschild mit der örtlichen Netzspannung übereinstimmt.

Stellen Sie das Gerät auf eine ebene und feste Oberfläche.

Lassen Sie das eingeschaltete Gerät nicht unbeaufsichtigt.

Dieses Gerät ist ausschließlich für die Filtration von kaltem Leitungswasser geeignet, welches der Trinkwasserverordnung entspricht.

Dieses Gerät wird Benutzern (einschließlich Kindern) mit physischen, sensorischen oder psychischen Beeinträchtigungen bzw. ohne jegliche Erfahrung oder Vorwissen nur dann zum Gebrauch empfohlen, wenn eine gründliche Anleitung zur Benutzung durch urteilsfähige Personen sicher gestellt ist.

Beim Betrieb von Elektrogeräten bestehen verbindliche Gebrauchsregeln, um Unfälle durch Brand oder elektrische Schläge zu vermeiden. Deshalb sind vor Inbetriebnahme folgende Hinweise sorgfältig zu lesen und zu beachten.

- Stellen Sie sicher, dass die auf dem Typenschild des Gerätes angegebene Netzspannung mit dem Ihres Netzanschlusses übereinstimmt.

- Offensichtlich beschädigte Geräte nicht in Betrieb nehmen.

- Den Stecker aus der Steckdose ziehen, sobald das Gerät nicht benutzt wird oder beim Reinigen wie auch Entnehmen/ Einsetzen von Teilen.

- Netzkabel, Stecker oder das Gerät nicht in Wasser oder andere Flüssigkeiten tauchen und das Netzkabel vor der Berührung mit heißen Flächen schützen.

- Das Gerät keinen direkten Sonnenstrahlen aussetzen und nicht in unmittelbarer Nähe von temperierten Küchenherden oder Backöfen verwenden.

- Nur von **aqua living®** empfohlenes Zubehör verwenden.

- Regelmäßig Filterwechsel durchführen (Zeitabstände siehe Seite 7).

- Das Gerät darf nach der Inbetriebnahme nur an einem frostsicheren Ort benutzt oder aufbewahrt werden.

## Elektromagnetische Felder

Das Gerät erfüllt sämtliche Normen bezüglich elektrischer, magnetischer und elektromagnetischer Felder.

## Wichtige Hinweise zum Filterwechsel:

- Für den fristgemäßen 6 bis 12 monatigen Filterwechsel ist ausschließlich der Kunde verantwortlich.
- Spätestens nach 12 Monaten ab dem Kaufdatum ist ein Filterwechsel notwendig.
- Die Zeitabstände der Filterwechsel sind abhängig von der Leitungswasserqualität. Stark belastetes Leitungswasser kann zu kürzeren Zeitabständen führen.
- Für den Filterwechsel dürfen nur original **aqua living®**-Filter verwendet werden. Beziehen Sie diese direkt von **aqua living®**.
- Der Filterwechsel kann ohne Probleme vom Kunden selbst durchgeführt werden.
- Vermerken Sie jeden durchgeführten Filterwechsel mit Datum (Seite 18).

## Reparatur

Reparaturen oder technische Eingriffe am Gerät dürfen ausschließlich durch den **aqua living®**-Kundendienst durchgeführt werden. Dies gilt auch für den Austausch der Membran und des Keramikfilters.

## Reinigung

Zur äußeren Reinigung des Gerätes und des Wassertanks keine Schleif- oder Scheuermittel verwenden. Es genügt ein feuchtes Tuch.

## Netzka- bel

Das Netzka-  
bel ist ca. 1,3 m lang.

Ein Verlängerungskabel kann bei Beachtung aller wichtigen Vorschriften angeschlossen werden.

Ist das Netzka-  
bel beschädigt oder defekt, darf es nur vom **aqua living®**-Kundendienst ausgetauscht werden.



**1. Filterstufe: Sedimentfilter**

Dieser **aqua living®**-Vorfilter besteht aus einem 5 Mikron-Sedimentfilter. Damit werden alle festen Substanzen wie z. B. Sand, Rost und Ablagerungen in hohem Maße herausgefiltert.

**2. Filterstufe: Aktivkohlefilter**

Dieser **aqua living®**-Vorfilter besteht aus einem Aktivkohlefilter. Dieser Vorfilter dient der adsorptiven Rückhaltung von Stoffen (z.B. Chlor) die eventuell im Leitungswasser vorhanden sein können.

**3. Filterstufe: Umkehrosmosemembran**

Damit werden Substanzen wie z. B. Schwermetalle, Pestizide, Medikamentenrückstände, Chlor, Bakterien, Viren, Asbest, Nitrate, Nitride, anorganische Mineralien und radioaktive Elemente bis zu 99,99% herausgefiltert.

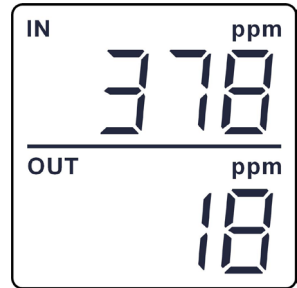
Durch die feinen Poren der Membran gelangt lediglich das reine Wasser, Mineralien in Ionen-Form und Sauerstoff.

**4. Filterstufe: Keramikfilter**

Dieser Filter bildet eine zusätzliche Sicherheitsstufe und verleiht dem Wasser einen kristallklaren Geschmack frischen Gletscherwassers, bevor es im Wassertank gespeichert wird.

**5. Filterstufe: Aktivkohle Nachfilter**

Dieser Filter veredelt das Wasser ein letztes Mal, bevor es aus dem Entnahmehahn entnommen wird.



Das Display zeigt den Eingangsleitwert des Leitungswassers (obere Zahl) und den Ausgangsleitwert (untere Zahl) des gereinigten Wassers durch die Anzahl der gelösten leitfähigen Teilchen in PPM (parts per million) an. Die Funktion der Filterleistung ist so überprüfbar.

### 1. Montage-Set, Werkzeug:

Bevor Sie mit der Installation beginnen, legen sie bitte bereit:

**Montage-Set** (gehört zum Lieferumfang) bestehend aus:

1. Teflon-Band
2. Abflußschelle mit Adapter
3. T-Stück mit Dichtring und Aufsatz
4. Übergangsstück 3/4"-1/4"
5. 8 St. Sicherheitsringe für Sicherung der Schnellanschlüsse
6. Tankventil

**Werkzeug** (gehört nicht zum Lieferumfang):

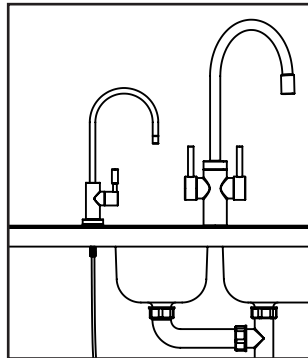
1. Bohrmaschine mit einem 6,3 mm Bohrer für Kunststoff und einem 12 mm Bohrer für Metall
2. Kreuzschraubendreher (mittel)
3. Maulschlüssel: 14-er, 16-er und 19-er
4. Messer oder Schere
5. Zange

### 2. Vorarbeiten für den Einbau:

Das Gerät sollte möglichst nahe am Wasserleitungsanschluss montiert werden, um durch kurze Leitungswege Druckverluste zu vermeiden. Außerdem soll das Gerät soweit wie möglich von Hitzequellen entfernt und möglichst leicht zugänglich positioniert werden.

Der Wassertank kann sowohl in senkrechter als auch in waagerechter Lage aufgestellt werden und sollte dort aufgestellt werden, wo er am wenigsten stört und es nicht zu warm wird (max. 25° C). Der Tank sollte nicht mehr als 2 Meter von der Anlage entfernt aufgestellt werden, um Druckverluste zu minimieren. Er braucht nicht befestigt zu werden und kann so ggf. später verstellt werden.

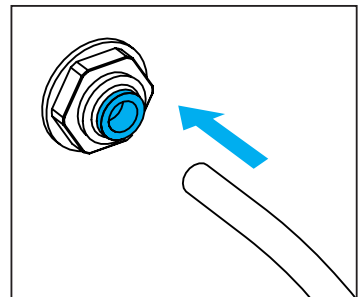
Der Entnahmehahn sollte so positioniert werden, dass das Wasser immer in eine Spüle ablaufen kann. Bitte achten Sie darauf, dass man beim Einbau ausreichend Platz für die Montage des Entnahmehahns hat.



**3. Bitte vergewissern Sie sich, dass vor dem Beginn der Arbeit das Wasser am Leitungsnetz abgestellt ist. Im Zweifelsfall setzen Sie sich mit Ihrem Installateur in Verbindung.**

### 4. Verbindungsschläuche:

Die Anschlüsse am Gerät sind farblich markiert und werden mit den entsprechenden farbigen Schläuchen verbunden. Zum Anschluss des Geräts gehen Sie wie folgt vor: Zum einfachen Einbau und zur Wartung ist Ihr **spring-time® 500/501** mit Schnellanschlüssen ausgestattet. Die Verbindungen werden wie folgt hergestellt:

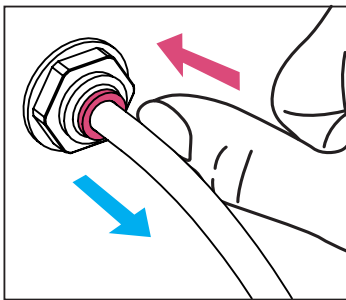


Den Schlauch bis zum Anschlag einstecken. Kontrolle durch Gegenziehen.

**Lösen der Schläuche:**

Zum Lösen der farblichen Nippel oder wenn Sie eine Verbindung später einmal lösen wollen, gehen Sie bitte wie folgt vor:

**Vor dem Lösen des Steckverbinders muß sichergestellt sein, daß die Verbindung nicht mehr unter Druck steht!**



Durch Druck auf den farbigen Ring (in Richtung des Verbinders) lässt sich der Schlauch herausziehen.

**!!! Bitte auf keinen Fall die Schläuche knicken oder quetschen !!!**

**5. Vormontieren der einzelnen Elemente: Wasseranschluss, Wassertank, Entnahmehahn, Abwasseranschluss**

**A. Installation des Wasseranschlusses:**

Schließen Sie das T-Stück (siehe Seite 13, Anschlussschema) an und gehen Sie dabei wie folgt vor:

1. Stellen Sie die Kaltwasserzufuhr an Ihrem Eckventil ab.

2. Lösen Sie den Schlauch bzw. das Rohr vom Eckventil.

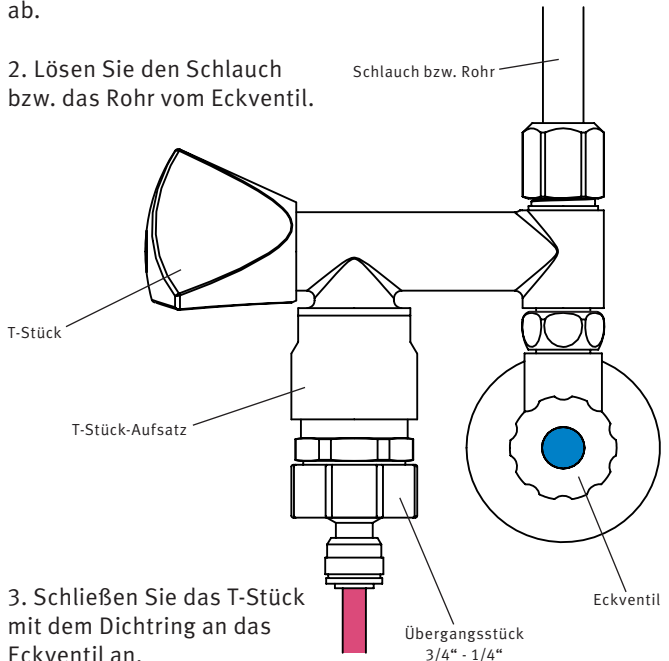
3. Schließen Sie das T-Stück mit dem Dichtring an das Eckventil an.

4. Schließen Sie den zuvor gelösten Schlauch bzw. das Rohr wieder an das obere Ende des T-Stücks an. Beachten Sie bitte, dass die alte Dichtung evtl. erneuert werden muss!

5. Ziehen Sie alle Verbindungen fest an.

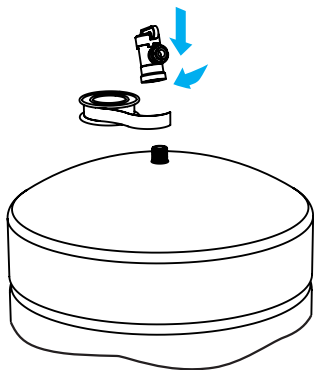
6. Öffnen Sie die Wasserzufuhr am Eckventil (vorher vergewissern Sie sich, dass das T-Stück (Dreikantgriff) nicht aus Versehen geöffnet wurde) und überprüfen Sie den Wasseranschluss auf Dichtigkeit.

7. An das offene Ende des T-Stück-Aufsatzes wird später der rote Schlauch angeschlossen (durch das Übergangsstück).



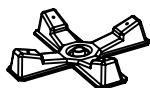
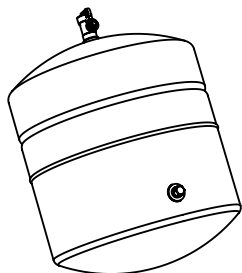
## B. Wassertank:

1. Tankventil per Hand auf den Wassertank schrauben. (Mit ca. 5 Lagen Teflonband abdichten).



2. Tankventil gut handfest andrehen (nicht zu fest anziehen).

3. Positionieren Sie den Wassertank an geeigneter Stelle und stellen Sie ihn auf das Fußgestell.



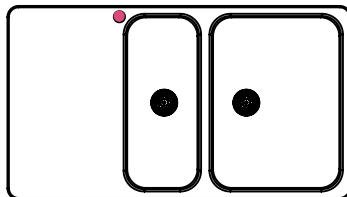
4. An das Tankventil wird später der weiße Schlauch angeschlossen.

## C. Montage des Entnahmehahns:

Beim Modell **spring-time® 501** montieren Sie den Entnahmehahn Comfort laut der Skizze, die in der Verpackung des Entnahmehahns Comfort enthalten ist.

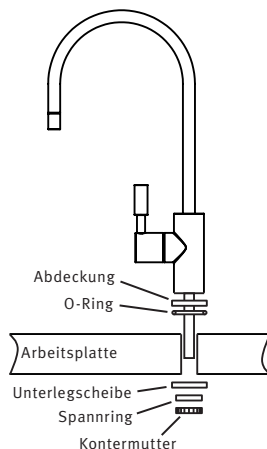
Beim Modell **spring-time® 500** gehen Sie wie folgt vor:

1. Bohren Sie ein 12 mm-Loch an der vorgesehenen Stelle der Spüle bzw. Arbeitsplatte.



Bei Edelstahlspülen empfehlen wir einen Schälbohrer. Je nach Spülentyp können auch vorgestanzte Löcher vorhanden sein, die herausgebrochen werden. Im Zweifelsfall setzen Sie sich mit Ihrem Küchenstudio oder Installateur in Verbindung.

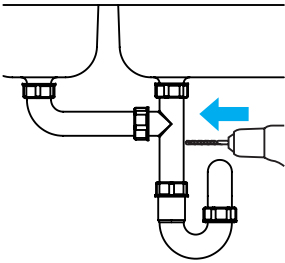
2. Befestigen Sie den Entnahmehahn und ziehen Sie die Kontermutter fest an, wie in der nachfolgenden Abbildung gezeigt:



3. Anschließend schrauben Sie den mitgelieferten Schnellanschluss bzw. Entnahmehahnaufsatz (grau) an das Ende der Gewindestange an. Hierfür benötigen Sie kein Teflonband, da der Anschluss selbstdichtend ist. Hier wird später der blaue Schlauch angeschlossen.

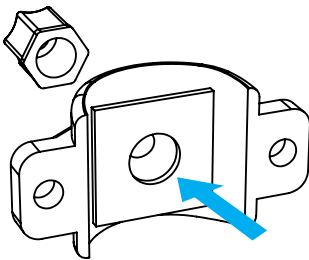
## D. Montage des Abwasseranschlusses:

1. Die Abflussschelle für den Abfluss muss in der senkrechten Abflussleitung unter der Spüle vor dem Siphon angebracht werden.

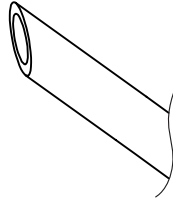


2. Bohren Sie an einer geeigneten Stelle ein genau 6,3 mm großes Loch in die Abflussleitung.

3. Kleben Sie die Dichtung an die Abflussschelle.

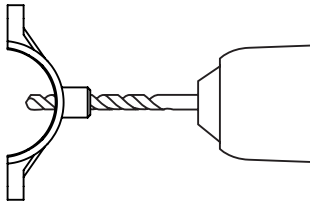


4. Schneiden Sie den schwarzen Schlauch an einem Ende im ca. 45° Winkel ab.



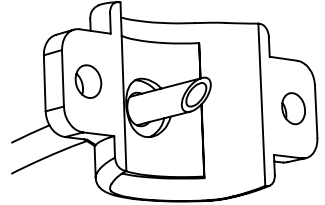
Führen Sie das abgeschnittene Ende des Schlauchs durch die Mutter und den Schelleneingang (ca. 3 cm).

**Bemerkung:**  
*Sollte der Schlauch durch den Adapter bzw. Schelleneingang schwer durchzuschieben sein, nehmen Sie einen 6,3 mm Bohrer und bohren Sie !!! vorsichtig !!! durch den Schelleneingang.*



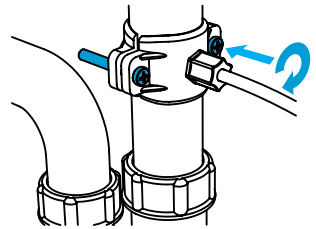
5. Legen Sie die Schelle an die Abflussleitung an und passen Sie das Ende vom angeschnittenen schwarzen Schlauch dem Durchmesser der Abflussleitung so an, dass das Ende des Schlauches die Innenwandseite der Abflussleitung leicht berührt. Zur Richtung des abgeschnittenen Schlauch-

endes beachten Sie das Bild:



Die Schnittstelle richtet sich nach unten.  
Fixieren Sie den Schlauch in der Schelle durch das Anziehen der Mutter (handfest).

6. Befestigen Sie die Abflussschelle am Abflussrohr:



Drehen Sie die Schrauben nicht zu fest an: **handfest!**

## 6. Schlauchverbindungen:

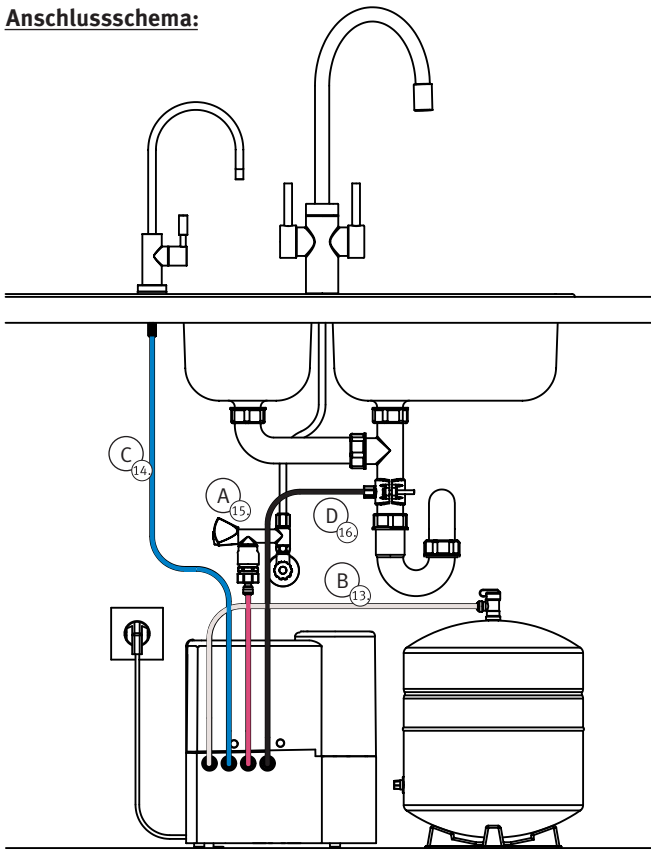
**A:** Mit dem **roten** Schlauch verbinden Sie das Gerät mit dem zuvor montierten T-Stück am Eckventil (Anschluss am Gerät = **rot**).

**B:** Mit dem **weißen** Schlauch verbinden Sie das Gerät mit dem zuvor montierten Wassertank (Anschluss am Gerät = **weiss**).

**C:** Mit dem **blauen** Schlauch verbinden Sie das Gerät mit dem Entnahmehahn (Anschluss am Gerät = **blau**).

**D:** Mit dem **schwarzen** Schlauch verbinden Sie das Gerät mit dem zuvor montierten Abwasseranschluss (Anschluss am Gerät = **grau**).

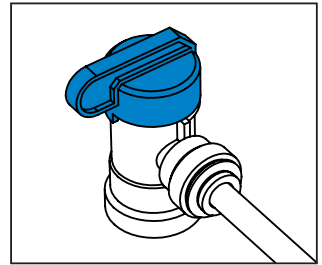
### Anschlusschema:



## Inbetriebnahme des Gerätes:

1. Überprüfen Sie nochmals alle Verbindungen auf korrekten Sitz und stecken Sie den Netzstecker in eine geeignete Steckdose. Wir übernehmen keinerlei Gewährleistung bei nicht fachgerechter Montage.

2. Stellen Sie sicher, dass das Tankventil geschlossen ist. (siehe folgende Abbildung)



Tankventil geschlossen

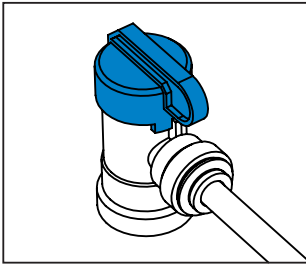
Stellen Sie sicher, dass der Entnahmehahn geöffnet ist.

3. Halten Sie die Refresh-Taste solange gedrückt, (ca. 5 sec.) bis auf dem Display die Anzeige „REF“ erscheint.

4. Öffnen sie nun den Geräteanschluss (T-Stück). Wasser strömt in das Gerät. Überprüfen Sie das Gerät und alle Verbindungen auf Dichtigkeit. Sollte irgendwo Wasser auslaufen, schließen Sie sofort das T- Stück und dichten sie die Stelle ab.

5. Warten Sie, bis Wasser aus dem Entnahmehahn läuft. Dies kann bis zu 20 Minuten dauern. Wenn Wasser aus dem Entnahmehahn läuft, lassen Sie es ca. 10 Minuten laufen.

6. Öffnen Sie das Tankventil. (siehe folgende Abbildung)



Tankventil geöffnet

Schließen Sie den Entnahmehahn. Das Gerät füllt den Wassertank mit dem Umkehrosmosewasser. Nach ca. 1 bis 2 Stunden ist der Wassertank voll.

7. Wenn der Wassertank voll ist, schaltet sich das Gerät automatisch ab. Entleeren Sie jetzt bitte den Tank vollständig durch Öffnen des Entnahmehahns. Nach ca. 8 Litern verliert der Wasserstrahl an Volumen. Der Wassertank ist leer. Nun können Sie den Entnahmehahn schließen.

8. Das Gerät ist betriebsbereit.

**Trinken Sie auf gar keinen Fall das Wasser der ersten Tankfüllung!**

**Unsere Empfehlung:**

Zur Vorbeugung der Verkalkung des Gerätes empfehlen wir, zusätzlich einmal im Monat eine Membranspülung durchzuführen (im Prozess des Filterwechsels ist die Membranspülung integriert).

1. Stellen Sie sicher, dass das Tankventil geschlossen und der Entnahmehahn geöffnet ist.
2. Halten Sie die Refresh-Taste solange gedrückt, (ca. 5 sec.) bis auf dem Display die Anzeige „REF“ erscheint. Die Membranspülung wird gestartet und läuft automatisch ab.
3. Nach ca. 5 Minuten wird die Membranspülung automatisch beendet. Die Anzeige „REF“ erlischt.
4. Schließen Sie den Entnahmehahn.
5. Öffnen Sie das Tankventil.
6. Das Gerät ist wieder betriebsbereit.

Auch nach längerer Abwesenheit (z.B. Urlaub) wird empfohlen, eine Membranspülung durchzuführen:

**Vor der Abreise**

- Netzstecker aus der Steckdose ziehen
- Wasserzufuhr abstellen (am Eckventil)
- Wasser aus dem Wassertank ablassen

**Nach dem Urlaub**

- Wasserzufuhr öffnen
- Netzstecker in die Steckdose stecken
- Membranspülung, wie zuvor beschrieben, durchführen

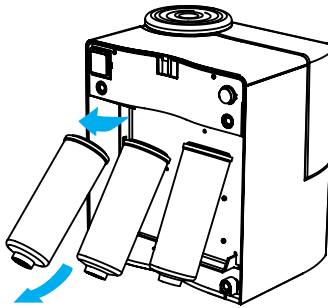
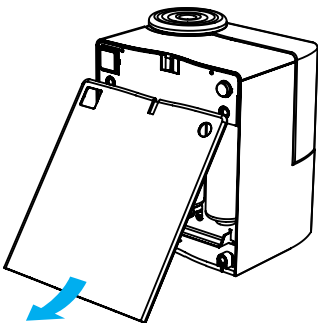
**Anleitung zum Filterwechsel:**

Der Vor- und Nachfilterwechsel kann von dem Kunden selbst durchgeführt werden. Für den Fall, dass Sie den Wechsel nicht selber durchführen wollen, wenden Sie sich bitte an den **aqua living®**-Kundendienst.

**Achten Sie bitte darauf, dass der Wassertank voll ist, bevor Sie die Filter wechseln, d.h. dass mind. 3 Stunden vor dem Filterwechsel kein Wasser entnommen worden ist!**

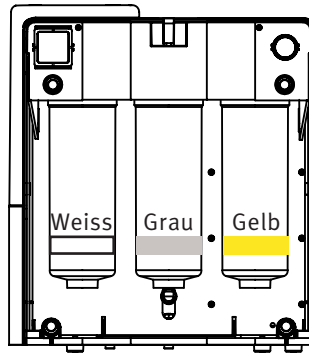
Der Filterwechsel wird wie folgt durchgeführt:

1. Wasserzufuhr komplett abstellen (am Eckventil unter der Spüle).
2. Netzstecker herausziehen.
3. Die Frontblende vom Gerät lösen.



4. Alle 3 Filter von links nach rechts der Reihe nach herausdrehen und nach unten abziehen.

5. Setzen Sie die neuen Filter in der vorgegebenen Reihenfolge ein.



6. Lassen Sie nun den Wassertank leer laufen, indem Sie den Entnahmehahn öffnen, bis kein Wasser mehr kommt.

7. Schließen Sie das Tankventil und lassen Sie den Entnahmehahn offen.

8. Stecken Sie den Netzstecker wieder in die Steckdose.

9. Halten Sie die Refresh-Taste solange gedrückt, (ca. 5 sec.) bis auf dem Display die Anzeige „REF“ erscheint.

10. Öffnen Sie die Wasserzufuhr wieder (Eckventil unter der Spüle) und überprüfen Sie alles auf Dichtigkeit.

11. Setzen Sie die Frontblende wieder ein.

12. Warten Sie, bis Wasser aus dem Entnahmehahn läuft. Dies kann bis zu 20 Minuten dauern. Wenn Wasser aus dem Entnahmehahn läuft, lassen Sie es ca. 10 Minuten laufen.

13. Öffnen Sie nun das Tankventil und schließen Sie den Entnahmehahn. Das Gerät füllt nun den Wassertank mit dem Umkehrosmosewasser. Nach ca. 1 bis 2 Stunden ist der Wassertank voll.

14. Wenn der Wassertank voll ist, entleeren Sie ihn bitte vollständig durch Öffnen des Entnahmehahns.

15. Befüllen Sie den Wassertank erneut.

Das Gerät ist nun wieder betriebsbereit.



**Funktionsstörung**

Das Display funktioniert nicht.

*Das Wasserreinigungsgerät ist nicht am Stromnetz angeschlossen.*

*-Anschluss an das Stromnetz.*

Es kommt kein Wasser aus dem Entnahmehahn.

*Wasserzufuhr ist geschlossen.*

*-Wasserzufuhr öffnen.*

Es kommt kein oder nur wenig Wasser aus dem Entnahmehahn.

*Die Filter könnten verstopft sein.*

*- Filterwechsel (siehe S. 15)*

Zu wenig Luftdruck im Wassertank.

*-Luftdruck überprüfen. (0,5 bar bei leerem Wassertank)*

In anderen Fällen wenden Sie sich bitte an den **aqua living®** Kundendienst

**Technische Daten**

Betriebsspannung: Siehe Typenschild

Leistungsaufnahme bei 230 V

- in Betrieb: 14,0 W

- Standby: 2,5 W

Gehäusematerial: ASA  
thermoplastisches Material

Abmessungen

- Länge: ca. 300 mm

- Tiefe: ca. 240 mm

- Höhe: ca. 340 mm

Gewicht

- mit Filter trocken: ca. 8,2 kg

- mit Filter nass: ca. 10 kg

Wassertank

- Inhalt netto: ca. 10 Liter

- Inhalt brutto: ca. 18 Liter

- Höhe (mit Tankventil und Fußgestell): ca. 420 mm

- Durchmesser: ca. 300 mm

Entnahmehahn

Höhe (gemessen ab der Montagefläche): ca. 290 mm

Sockelhöhe: ca. 90 mm

Tiefe  
(Auslauf schwenkbar): ca. 210 mm

Kabellänge: ca. 1,3 m

Wasserproduktion: ca. 120 ml/min

## Garantiebedingungen

Die Garantiezeit für **spring-time® 500/501** beträgt 24 Monate. Die Garantie deckt lediglich Ausfälle oder Fehlfunktionen, die innerhalb der Garantiezeit bei normaler Nutzung auftreten und auf Material- oder Verarbeitungsfehler zurückzuführen sind.

Von der Garantie ausgenommen sind Verschleißteile wie z.B. Filter sowie Schäden, die durch Verkalkung des Gerätes oder unsachgemäße Behandlung zustande gekommen sind.

Die Garantie wird unter der Bedingung erteilt, dass das Gerät entsprechend der überreichten Bedienungsanleitung genutzt wird. Insbesondere sind Filterwechsel rechtzeitig vorzunehmen.

Die Garantie wird ab Rechnungsdatum gültig. Diese Garantie gilt für den Gerätetyp **spring-time® 500/501**.

## Achtung!

Die Garantie erlischt bei:

- unsachgemäßem und nicht von **aqua living®** vorgesehenen Einsatz des Gerätes
- Reparaturen, die nicht von autorisierten Servicemitarbeitern durchgeführt wurden
- Beschädigungen des Netzkabels
- jeglichen Umbauten am Gerät als auch Manipulation der Bauteile
- Verwendung von nicht original **aqua living®**-Filtern, Ersatz- oder Zubehörteilen
- Unterschreiten einer Umgebungstemperatur des Gerätes von unter 2 °C
- nicht oder zu spät durchgeführtem Filterwechsel

Bei Störungen, die nicht beschrieben sind oder in Fällen, in denen die empfohlenen Vorgehensweisen die Probleme nicht beheben, wenden Sie sich bitte an den **aqua living®** Kundendienst.

**aqua living®** Kundendienst

**aqua living®** GmbH & Co. KG  
Gartenkamp 211  
49492 Westerkappeln  
Germany

Telefon:  
+49 5404 9180-0  
Telefax:  
+49 5404 9180-18

www.aqualiving.de  
E-Mail: info@aqualiving.de

**aqua living®**  
watertechnology



Notizen für den Filterwechsel:

<b>Datum</b>	<b>Bemerkungen</b>



---

---

---

---

---

---

---

---

---

---

---

---

---

---

---

---

---

---

---

---

---

---

---

---

***aqua living***<sup>®</sup>  
*watertechnology*

**aqua living<sup>®</sup> GmbH & Co. KG**

Gartenkamp 211  
49492 Westerkappeln  
Germany

Telefon:

+49 5404 9180-0

Telefax:

+49 5404 9180-18

[www.aqualiving.de](http://www.aqualiving.de)

E-Mail: [info@aqualiving.de](mailto:info@aqualiving.de)