

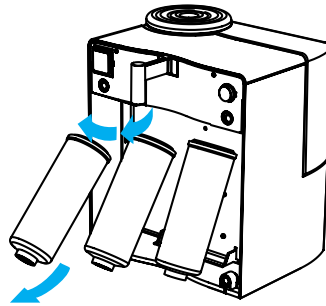
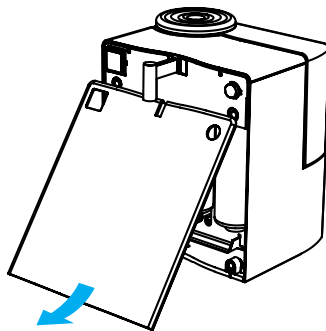
**Anleitung für den
Filterwechsel:**

Der Filterwechsel kann vom Kunden selbst durchgeführt werden.
Für den Fall, dass Sie den Filterwechsel nicht selber durchführen wollen, wenden Sie sich bitte an den **aqua living®**- Kundendienst.

Achten Sie bitte darauf, dass der Wassertank voll ist, bevor Sie die Filter wechseln, d.h. dass mind. 3 Stunden vor dem Filterwechsel kein Wasser entnommen worden ist!

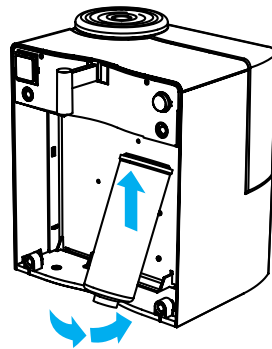
Der Filterwechsel wird wie folgt durchgeführt:

1. Wasserzufuhr komplett abstellen (am Eckventil unter der Spüle).
2. Netzstecker herausziehen.
3. Die Frontblende vom Gerät lösen.



4. Alle 3 Filter von links nach rechts der Reihe nach herausdrehen und nach unten abziehen.

5. Nehmen Sie den neuen 1. Vorfilter, entfernen den gelben Stöpsel und drehen ihn in den rechten Filterkopf per Hand ein.

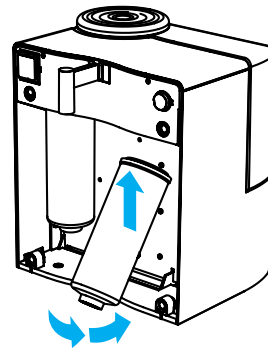


6. Öffnen Sie den Entnahmehahn und warten Sie, bis ca. 2 Liter Wasser aus dem Entnahmehahn gelaufen sind.

Dieser Vorgang dient dazu, den Vorfilter zu spülen. Schließen Sie den Entnahmehahn wieder.

7. Drehen Sie den 1. Vorfilter wieder aus dem rechten Filterkopf heraus und drehen Sie ihn in den linken Filterkopf handfest ein.

8. Nehmen Sie nun den neuen 2. Vorfilter, entfernen den gelben Stöpsel und drehen Sie ihn in den rechten Filterkopf per Hand ein.

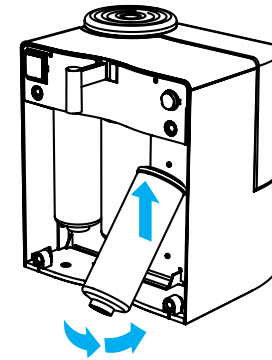


9. Wiederholen Sie mit diesem Vorfilter die Spülung wie unter Punkt 6. beschrieben.

10. Drehen Sie den 2. Vorfilter wieder aus dem rechten Filterkopf heraus und drehen Sie

ihn in den mittleren Filterkopf handfest ein.

11. Drehen Sie den neuen Nachfilter in den rechten Filterkopf handfest ein.



12. Lassen Sie jetzt den Wassertank leer laufen, indem Sie den Entnahmehahn öffnen, bis kein Wasser mehr kommt. Schließen Sie den Entnahmehahn.

13. Öffnen Sie bitte die Wasserzufuhr wieder und überprüfen Sie alles auf Dichtigkeit.

14. Setzen Sie die Frontblende wieder ein.

15. Stecken Sie den Netzstecker wieder in die Steckdose.

16. Wenn der Wassertank voll ist, entleeren Sie ihn vollständig durch Öffnen des Entnahmehahns. Nach ca. 8 Litern verliert der Wasserstrahl an Volumen. Der Wassertank ist leer. Nun können Sie den Entnahmehahn schließen.

17. Befüllen Sie den Tank erneut.

18. Das Gerät ist wieder betriebsbereit.

Anordnung der Filter:

