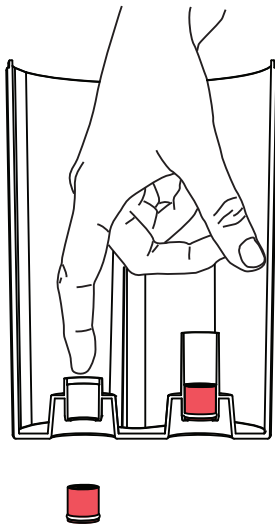
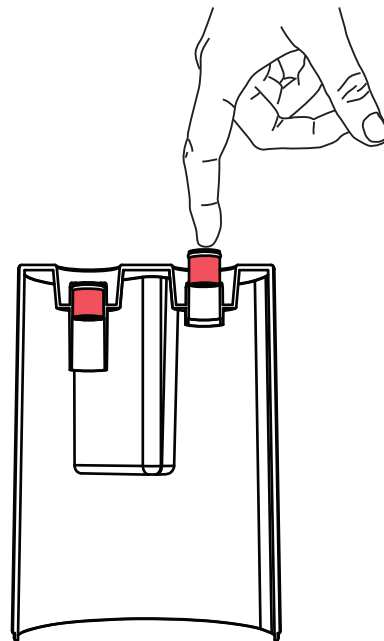


Wenn der Wassertank undicht ist, müssen die Ventile im Wassertank entkalkt werden. Das Entkalken der Ventile ist spätestens alle vier Wochen durchzuführen und ist ein Bestandteil des Entkalkungsvorgangs der *spring-time*®.

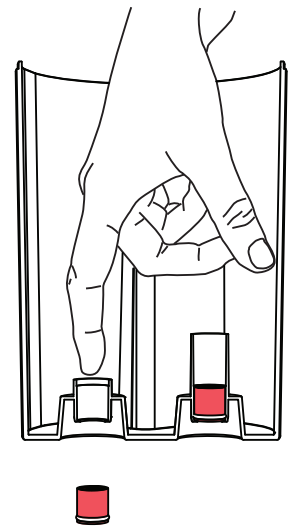


- Im Wassertank befinden sich zwei rote Ventile. Diese können mit den Fingern von innen nach außen herausgedrückt werden. (Dafür kein Werkzeug / Besteck verwenden).

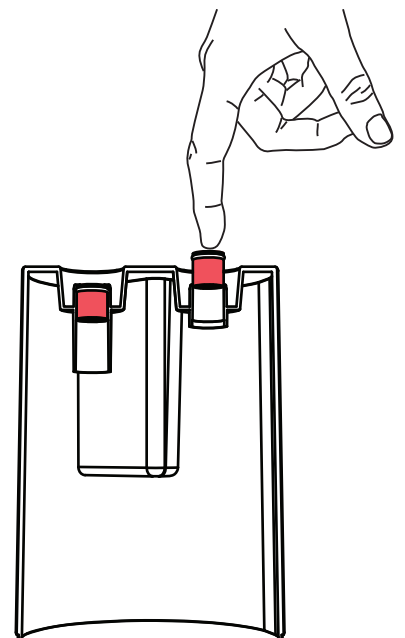
- Nachdem die Ventile vom Wassertank getrennt wurden, diese für mindesten 15 min in Entkalkungsmittel legen (bei starker Verkalkung die Ventile über Nacht im Entkalkungsmittel liegen lassen).



- Die Ventile mit den Fingern von außen nach innen hineindrücken (die Seite mit dem Kreuz ist innenliegend).

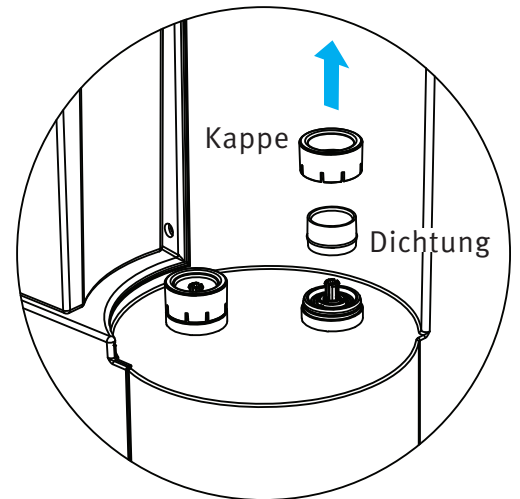
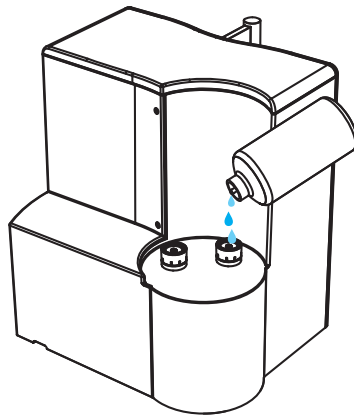
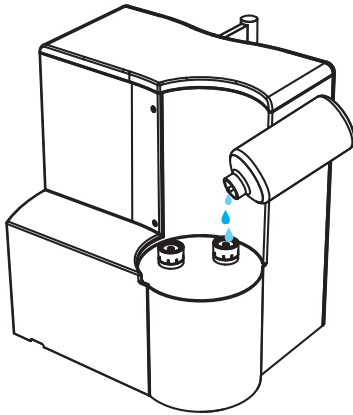


- Die roten Ventile von innen nach außen aus dem Wassertank herausdrücken.



- Die neuen Ventile mit den Fingern von außen nach innen hineindrücken (die Seite mit dem Kreuz ist innenliegend).

## Die Dichtungen am Gerät reinigen oder austauschen



Den Wassertank abnehmen und die beiden Stößel auf der Rückseite des Gerätes mit Entkalkungsmittel befüllen. Nach einigen Minuten vorsichtig alle dabei nach oben schwimmenden Fremdpartikel entfernen. Je nach Verkalkung, das Entkalkungsmittel auch über Nacht / einen längeren Zeitraum in den Stößeln stehen lassen.

Die beiden Stößel auf der Rückseite des Gerätes mit Desinfektionsmittel (H<sub>2</sub>O<sub>2</sub>-3% Lösung) befüllen. Nach einigen Minuten vorsichtig alle dabei nach oben schwimmenden Fremdpartikel entfernen.

**Tipp:** das H<sub>2</sub>O<sub>2</sub> in eine Sprühflasche füllen und den ganzen Bereich auf dem der Wassertank normalerweise steht, besprühen. Anschließend das Desinfektionsmittel mit einem nassen Küchentuch abwischen.

Die Kappe (das Teil, welches sich von außen drehen lässt) nach oben wegziehen. Die Silikondichtung nach oben herausziehen. Die Silikondichtung und die Kappe für mindestens 15 Minuten in Entkalkungs- oder Desinfektionsmittel legen. Die Dichtung mit der schmalen, dünneren Seite nach unten einsetzen. Die Kappe wieder aufsetzen und festdrücken.

**Tipp:** Bevor die neue Silikondichtung eingesetzt wird, die Kappe entkalken und desinfizieren.